

Nautilus[®] CC plus

Nautilus[®] T

DOC 86106 / 00

- de** Ersatzteilliste, Schaltplan, Pneumatikplan
- en** Spare parts list, wiring diagram, pneumatic diagram
- fr** Liste de pièces de rechange, schéma électrique, schéma pneumatique
- it** Distinta delle parti di ricambio, schema elettrico, schema pneumatico
- es** Lista de piezas de recambio, plano de conexiones, plano neumático
- ru** Перечень запчастей, схема электрики, схема пневматики



NAUTILUS[®] CC plus
39800101



NAUTILUS[®] T
39700101

Ersatzteilliste / Spare Parts List

de Ersatzteilliste

- Bei Ersatzteilbestellungen bitte REF, Menge und SN angeben.
- Alle mit * gekennzeichneten Verschleißteile werden nicht im Rahmen der Gewährleistung oder der BEGO-Garantie ersetzt.

en Spare parts list

- When ordering spare parts please quote the REF, quantity and SN.
- All wearing parts marked with * will not be replaced under the conditions of the warranty or the BEGO guarantee.

fr Liste de pièces de rechange

- Si vous commandez des pièces de rechange, veuillez indiquer la REF, la quantité de pièces et SN.
- Toutes les pièces d'usure suivies d'un astérisque * ne sont pas remplacées dans le cadre de la garantie ni de la garantie BEGO.

es Lista de piezas de recambio

- Al efectuar pedidos de piezas de recambio, sírvanse indicar el REF, la cantidad de cada pieza y SN.
- La reposición de las piezas sujetas a desgaste que estén marcadas con un * no se contempla ni en la garantía del producto ni en la garantía de BEGO.

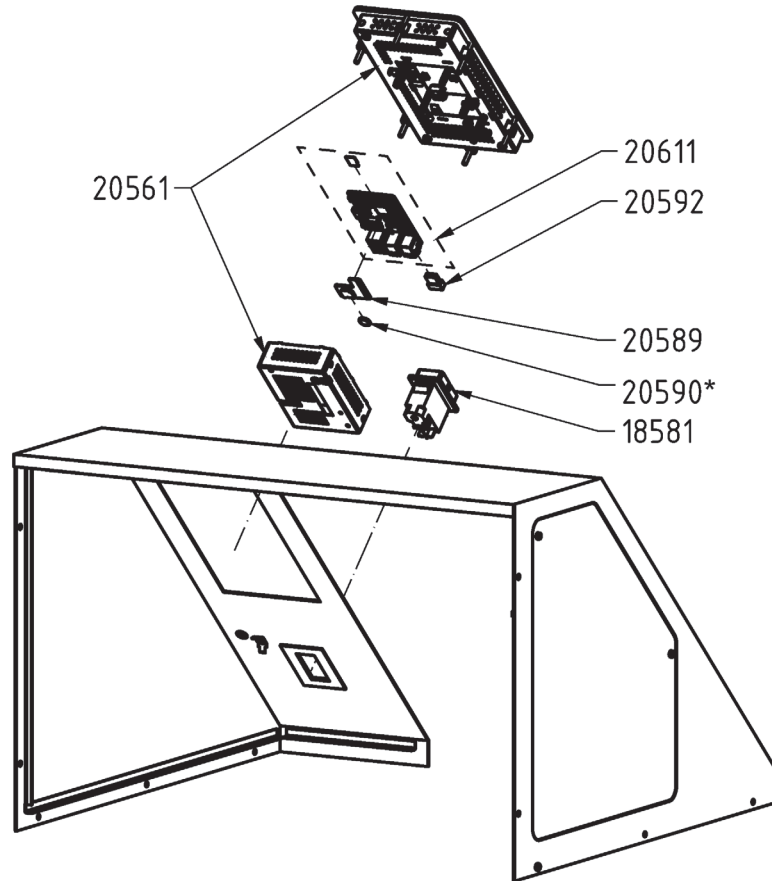
it Distinta delle parti di ricambio

- Per le ordinazioni di parti di ricambio indicare il REF, la quantità e SN.
- Tutte le parti d'usura contrassegnate con * non vengono sostituite nell'ambito della prestazione di garanzia o della garanzia BEGO.

ru Перечень запчастей

- При заказе запчастей обязательно указать REF, кол-во запчастей а также серийный номер SN.
- Детали, отмеченные * являются изнашиваемыми деталями; гарантия компании BEGO на эти детали не распространяется. Поэтому, изнашиваемые детали не подлежат замене по гарантийным условиям.

Fig. 1



REF	Stk.	Ersatzteil-Bezeichnung	Qty.	Spare part	Für Netzspannung / For tension
18581	1	Schalter	1	Switch	alle / all
20561	1	Touchdisplay 7"	1	Touch display 7"	alle / all
20589	1	Echtzeituhr für Mikrocontroller	1	Real-time clock for micro controller	alle / all
20590*	1	Knopfzelle CR1220	1	Button cell CR1220	alle / all
20592	1	USB-Stick 16 GB, leer	1	USB flash drive	alle / all
20611	1	Mikrocontroller mit Speicherkarte Micro SDHC inkl. Software	1	Micro controller with memory card micro SDHC, incl. software	alle / all

* Verschleißteile / Wearing parts / Pièces d'usure / Piezas de desgaste / Parti d'usura / Быстроизнашивающиеся детали

Fig. 2

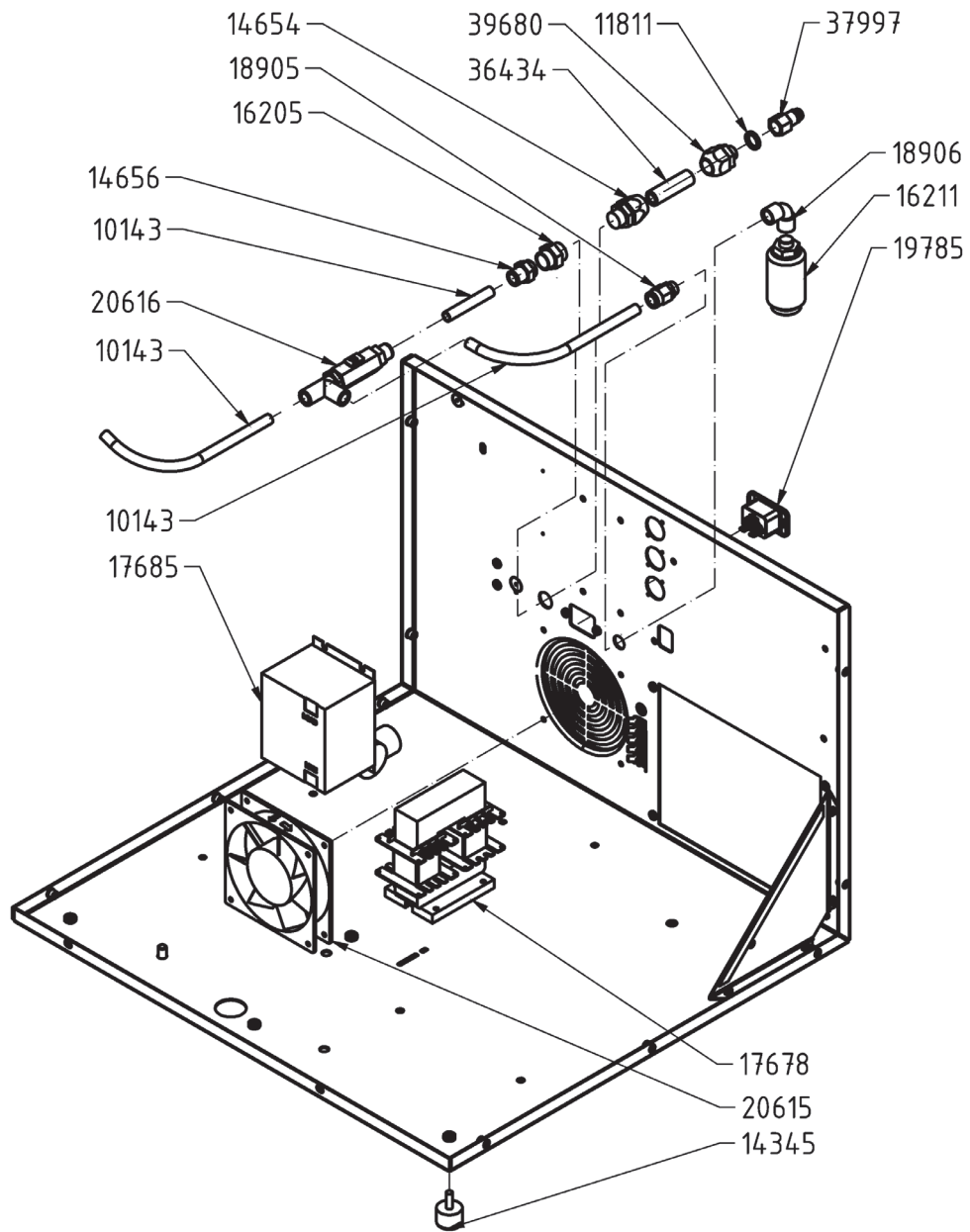


Fig. 2

REF	Stk.	Ersatzteil-Bezeichnung	Qty.	Spare part	Für Netzspannung / For tension
10143	1	Schlauch Ø8x10mm	1	Hose Ø8x10mm	alle / all
11811	1	Dichtring	1	Gasket ring	alle / all
14345	1	Gerätefuß	1	Equipment base	alle / all
14654	1	Verschraubung	1	Screw fitting	alle / all
14656	1	Verschraubung	1	Screw fitting	alle / all
16205	1	Muffe	1	Bush	alle / all
16211	1	Sicherheitskupplung	1	Safety coupling	alle / all
17678	1	MF-Transformator	1	MF transformer	alle / all
17685	1	Funkentstörfilter	1	Suppression filter	alle / all
18905	1	Steckanschluss	1	Plug-in connection	alle / all
18906	1	Winkelverschraubung	1	Angle screw-in connection	alle / all
19785	1	Gerätestecker	1	Device plug	alle / all
20615	1	Axiallüfter, konfektioniert	1	Axial blower with cord set	alle / all
20616	1	Rückschlagventil, komplett	1	Non-return valve, complete	alle / all
36434	1	Druckluftschlauch	1	PVC hose	alle / all
37997	1	Kupplungsstecker	1	Plug	alle / all
39680	1	Verschraubung	1	Screw fitting	alle / all

* Verschleißteile / Wearing parts / Pièces d'usure / Piezas de desgaste / Parti d'usura / Быстроизнашивающиеся детали

Fig. 3

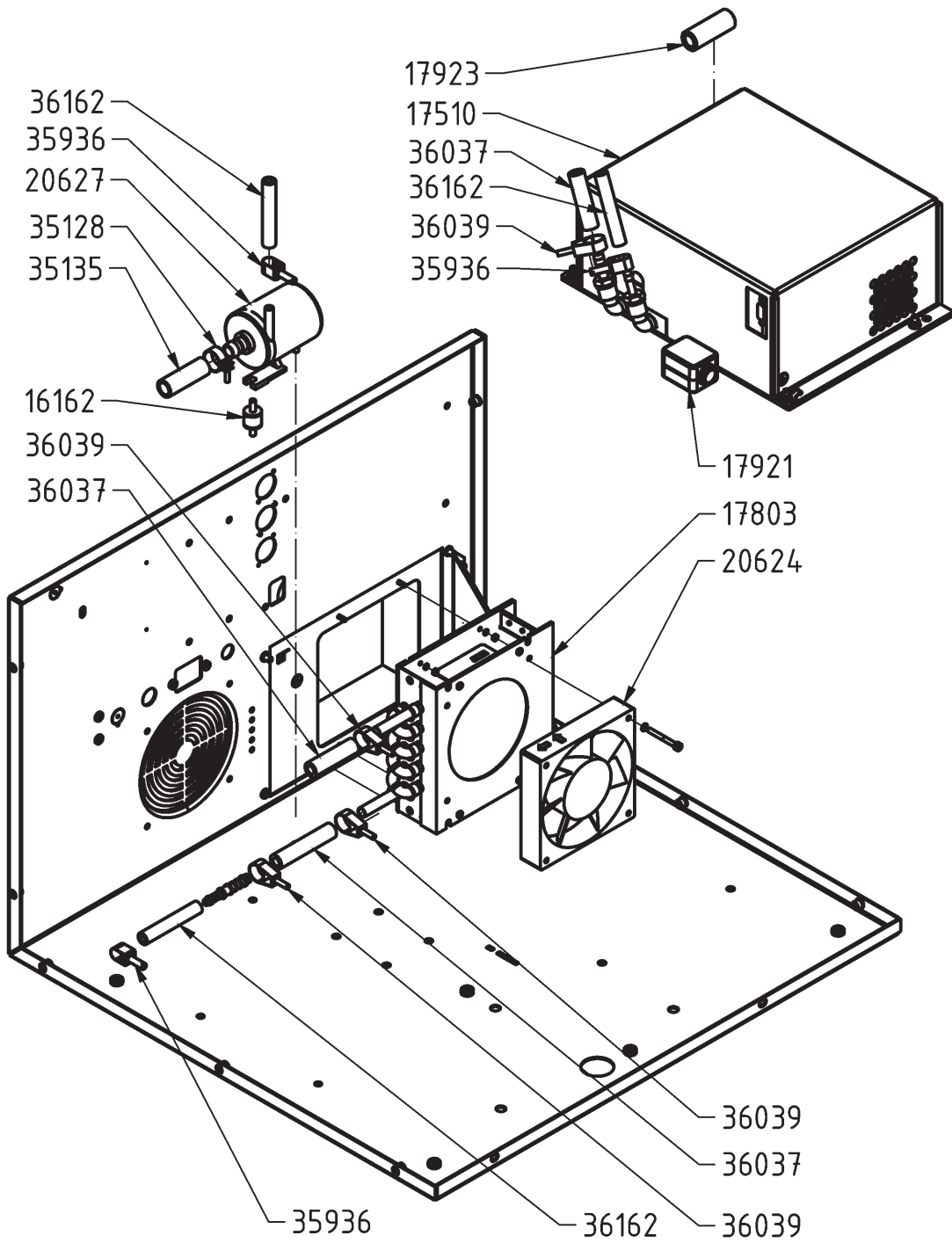
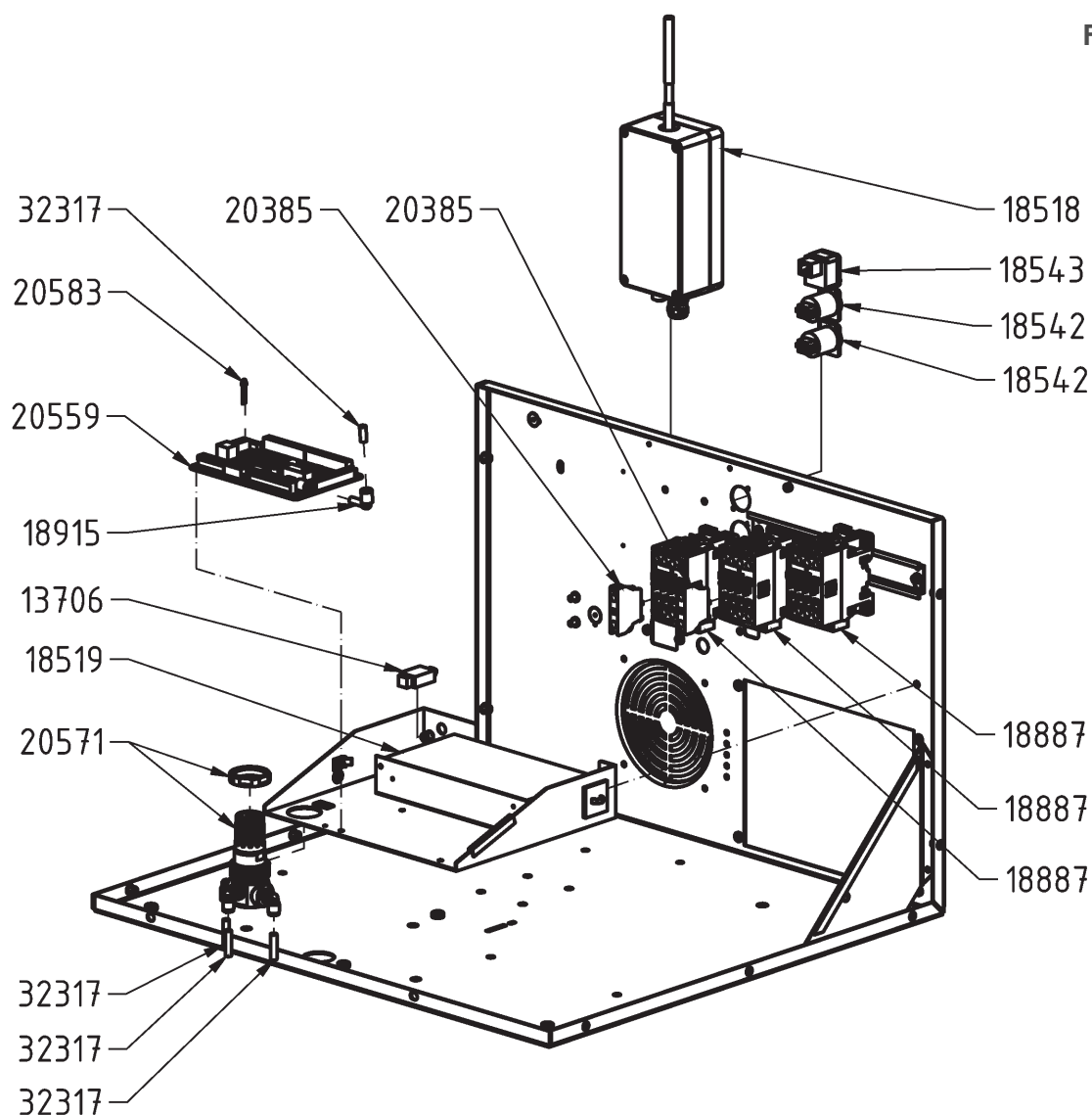


Fig. 3

REF	Stk.	Ersatzteil-Bezeichnung	Qty.	Spare part	Für Netzspannung / For tension
16162	1	Schwingmetall	1	Rubber-bonded metal	alle / all
17510	1	MF-Generator	1	MF generator	alle / all
17803	1	Wärmetauscher	1	Heat exchanger	alle / all
17921	1	Klappferrit	1	Snap ferrite	alle / all
17923	1	Ferrithülse	1	Axial ferrite bead	alle / all
19758	1	Pumpe	1	Pump	alle / all
35128	1	Schlauchschelle	1	Hose clip	alle / all
35135	1	Schlauch Ø12x17mm	1	Hose Ø12x17mm	alle / all
35936	1	Schlauchbinder	1	Hose clip	alle / all
36037	1	Schlauch Ø8x14,4mm	1	Hose Ø8x14.4mm	alle / all
36039	1	Schlauchbinder	1	Hose clip	alle / all
36162	1	Schlauch Ø6x12mm	1	Hose Ø6x12mm	alle / all

* Verschleißteile / Wearing parts / Pièces d'usure / Piezas de desgaste / Parti d'usura / Быстроизнашивающиеся детали

Fig. 4



REF	Stk.	Ersatzteil-Bezeichnung	Qty.	Spare part	Für Netzspannung / For tension
13706	1	Sicherungsautomat 230V 16A	1	Safety cut-out 230V 16A	alle / all
18518**	1	Temperaturmesssystem	1	Temperature measuring system	alle / all
18519	1	Schaltnetzteil	1	Power supply	alle / all
18542	1	Einbaubuchse USB	1	USB wall connector	alle / all
18543	1	Einbaubuchse Ethernet	1	Ethernet wall connector	alle / all
18887	1	Schütz	1	Contacteur	alle / all
18915	1	Winkelsteckanschluss	1	Elbow plug-type fitting	alle / all
20385	1	Hilfskontaktblock 1-polig	1	Auxiliary contact block	alle / all
20559	1	Steuerplatine	1	Control p.c.b.	alle / all
20571	1	Druckregler	1	Pressure regulator	alle / all
20583	1	Widerstand	1	Resistor	alle / all
32317	1	Schlauch Ø4x6mm	1	Hose Ø4x6mm	alle / all

* Verschleißteile / Wearing parts / Pièces d'usure / Piezas de desgaste / Parti d'usura / Быстроизнашивающиеся детали

** Nur Nautilus CC plus / Only Nautilus CC plus

Fig. 5a

(Nur Nautilus® CC plus)

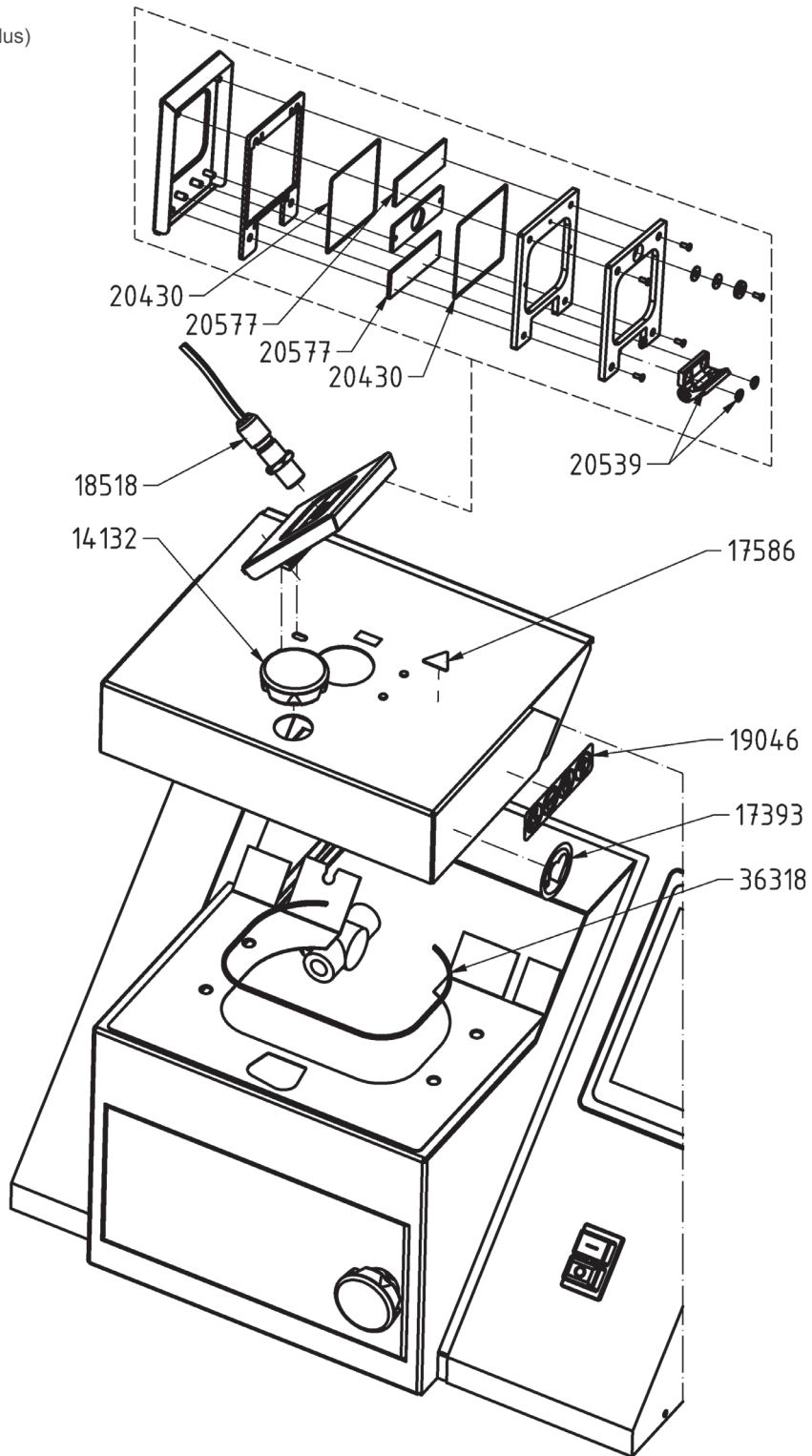


Fig. 5a

(Nur Nautilus® CC plus)

REF	Stk.	Ersatzteil-Bezeichnung	Qty.	Spare part	Für Netzspannung / For tension
14132	1	Griff	1	Handle	alle / all
17393	1	Aufkleber „Herzschrittmacher“	1	Sticker „pacemaker“	alle / all
17586	1	Aufkleber Warnung Heiße Oberfläche	1	Warning sign: hot surface	alle / all
18518**	1	Temperaturmesssystem kpl. (ROHS)	1	Temp. measuring system	alle / all
19046	1	Sicherheitsaufkleber Gießgeräte	1	Safety label casting machine	alle / all
20430	1	Distanzring	1	Spacer ring	alle / all
20539	1	Scharnier	1	Hinge	alle / all
20577	1	Wärmeschutzglas	1	Heat protection glass	alle / all
36318	1	Gummiprofil	1	Rubber profile	alle / all

* Verschleißteile / Wearing parts / Pièces d'usure / Piezas de desgaste / Parti d'usura / Быстроизнашивающиеся детали

** Nur Nautilus CC plus / Only Nautilus CC plus

Fig. 5b

(Nur Nautilus® T)

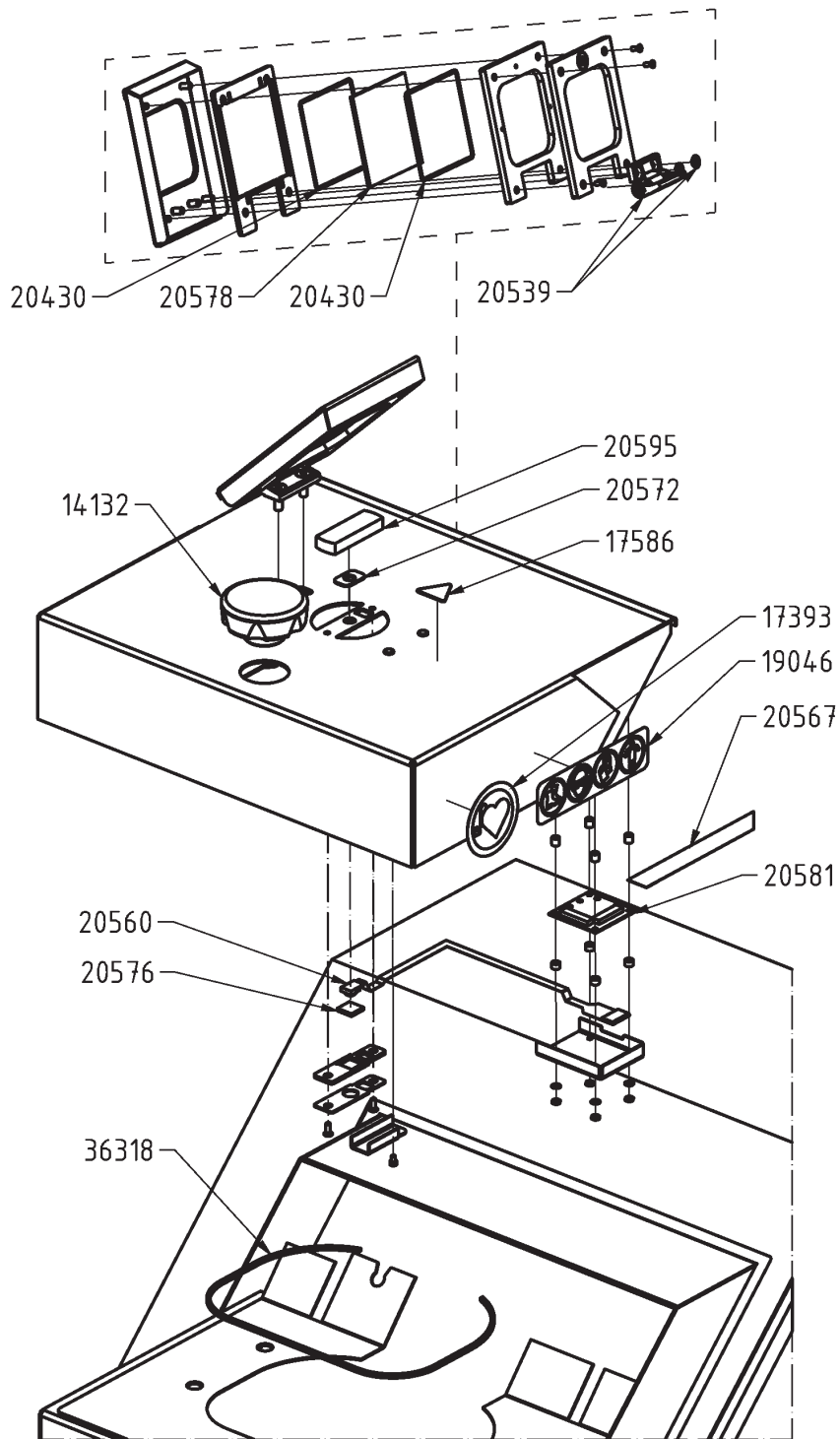


Fig. 5b

(Nur Nautilus® T)

REF	Stk.	Ersatzteil-Bezeichnung	Qty.	Spare part	Für Netzspannung / For tension
14132	1	Griff	1	Handle	alle / all
17393	1	Aufkleber „Herzschrittmacher“	1	Sticker „pacemaker“	alle / all
17586	1	Aufkleber Warnung Heiße Oberfläche	1		alle / all
19046	1	Sicherheitsaufkleber Gießgeräte	1	Safety label casting machine	alle / all
20430	1	Distanzring	1	Spacer ring	alle / all
20539	1	Scharnier	1	Hinge	alle / all
20560	1	Kamera	1	Camera	alle / all
20567	1	Kamerakabel	1	Cable for camera	alle / all
20572	1	Halblech Kamera	1	Retaining plate for camera	alle / all
20576	1	Schutzglas für Kamera	1	Protection glass for camera	alle / all
20578	1	Wärmeschutzglas	1	Heat protection glass	alle / all
20581	1	Kameraplatte	1	Camera board	alle / all
20595	1	Kameraabdeckung	1	Camera cover	alle / all
36318	1	Gummiprofile	1	Rubber profile	alle / all

* Verschleißteile / Wearing parts / Pièces d'usure / Piezas de desgaste / Parti d'usura / Быстроизнашивающиеся детали

Fig. 6a

(Nur Nautilus® CC plus)

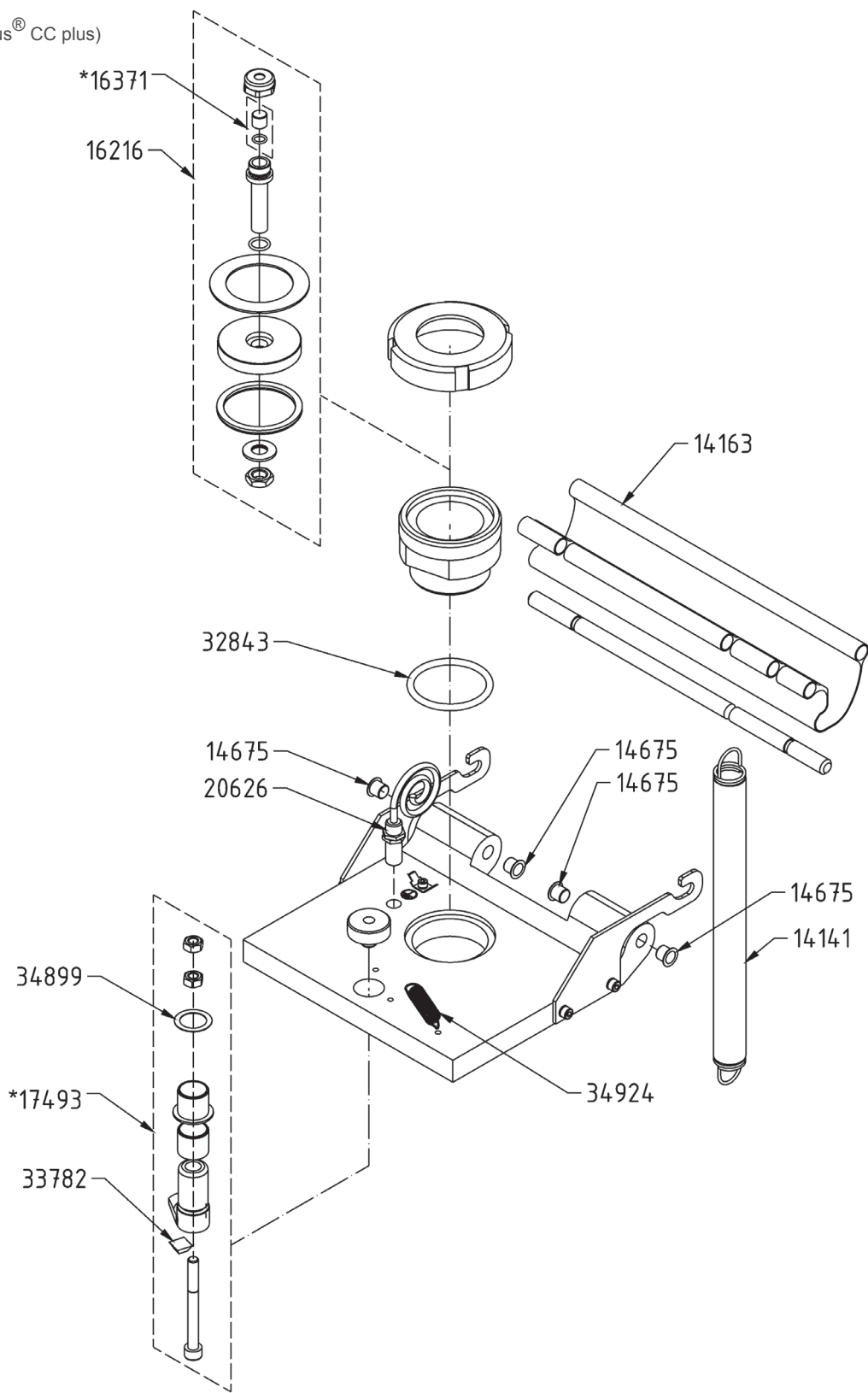


Fig. 6a

(Nur Nautilus® CC plus)

REF	Stk.	Ersatzteil-Bezeichnung	Qty.	Spare part	Für Netzspannung / For tension
14141	1	Feder	1	Spring	alle / all
14163	1	Sichtblende	1	Sight shield	alle / all
14675	1	Lagerbuchse	1	Bearing bushing	alle / all
16216	1	Schauglassystem	1	Sight glass system	alle / all
16371*	1	Glaseinsatz mit O-Ring	1	Glass insert with O-ring	alle / all
17493*	1	Spannhaken	1	Tenterhook	alle / all
20626	1	Näherungssensor, konfektioniert	1	Proximity sensor with cord set	alle / all
32843	1	O-Ring	1	O-ring	alle / all
33782	1	Gerätefuß	1	Housing support	alle / all
34899	1	Passscheibe	1	Adjusting washer	alle / all
34924	1	Feder	1	Spring	alle / all

* Verschleißteile / Wearing parts / Pièces d'usure / Piezas de desgaste / Parti d'usura / Быстроизнашивающиеся детали

Fig. 6b

(Nur Nautilus® T)

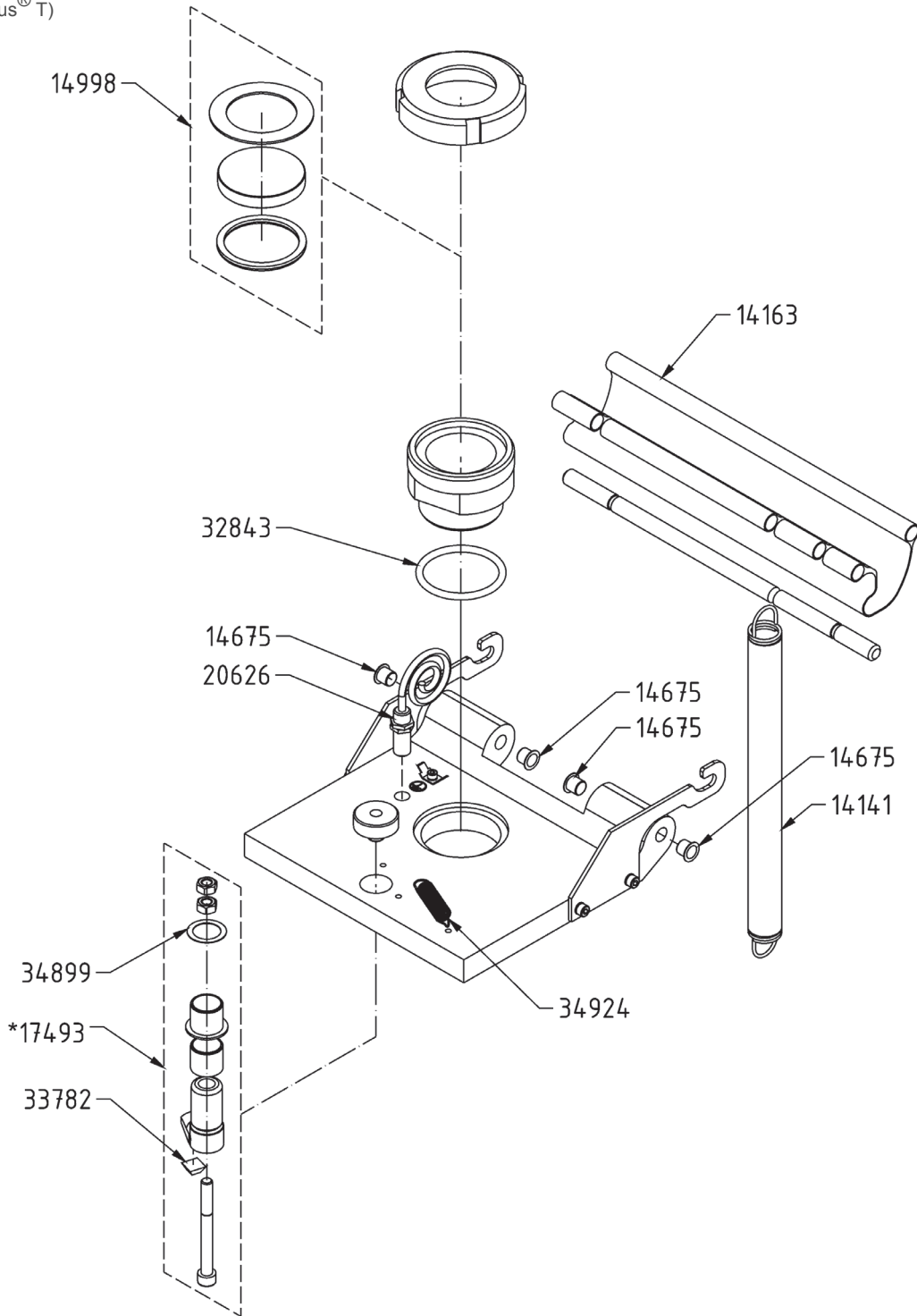


Fig. 6b

(Nur Nautilus® T)

REF	Stk.	Ersatzteil-Bezeichnung	Qty.	Spare part	Für Netzspannung / For tension
14141	1	Feder	1	Spring	alle / all
14163	1	Sichtblende	1	Sight shield	alle / all
14641	1	Schauglasarmatur	1	Sight glass armature	alle / all
14675	1	Bundbuchse	1	Collar bush	alle / all
17493 *	1	Spannhaken	1	Tenterhook	alle / all
20626	1	Näherungssensor, konfektioniert	1	Proximity sensor with cord set	alle / all
32843	1	O-Ring	1	O-ring	alle / all
33782	1	Gerätefuß	1	Housing support	alle / all
34899	1	Passscheibe	1	Adjusting washer	alle / all
34924	1	Feder	1	Spring	alle / all

* Verschleißteile / Wearing parts / Pièces d'usure / Piezas de desgaste / Parti d'usura / Быстроизнашивающиеся детали

Fig. 7

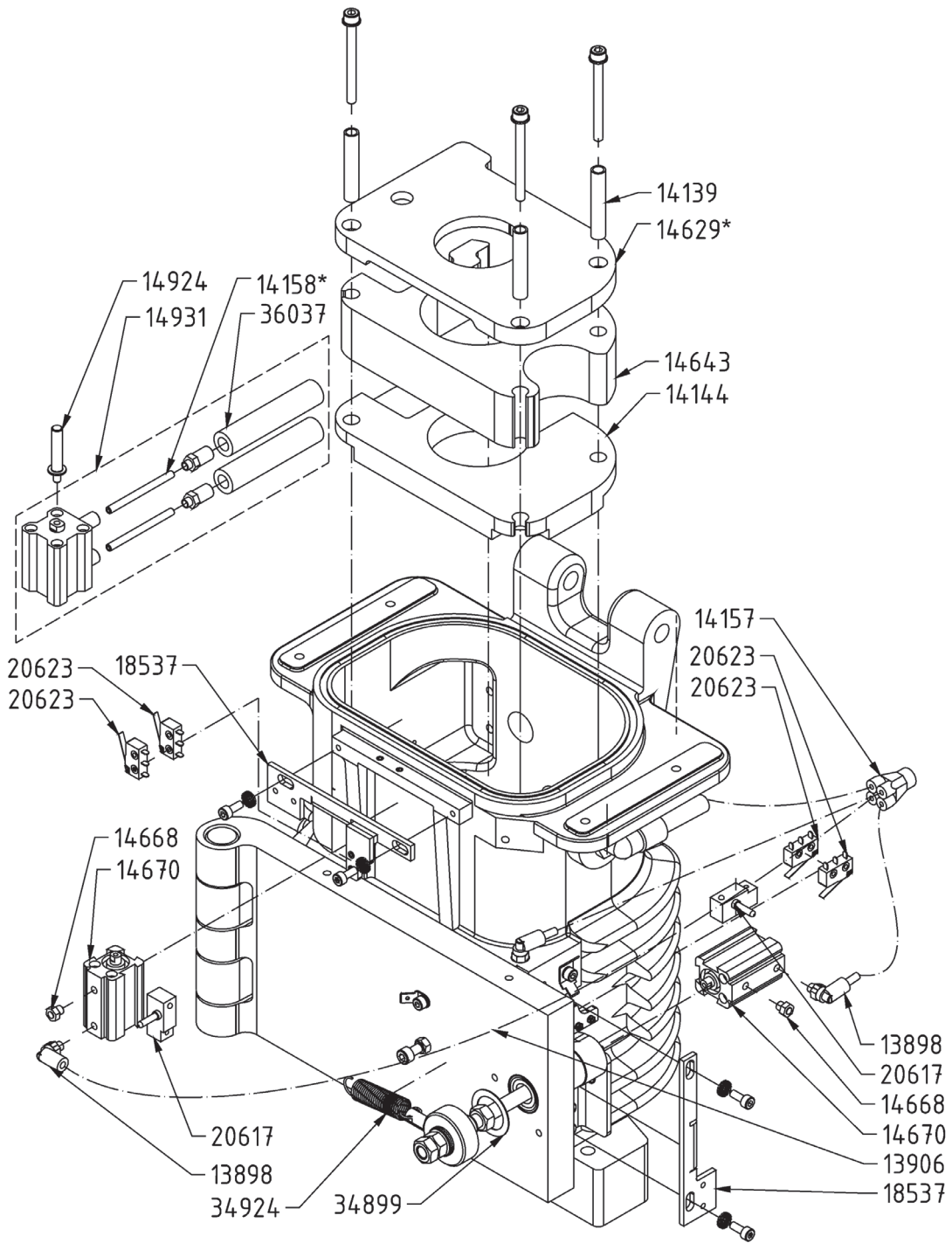
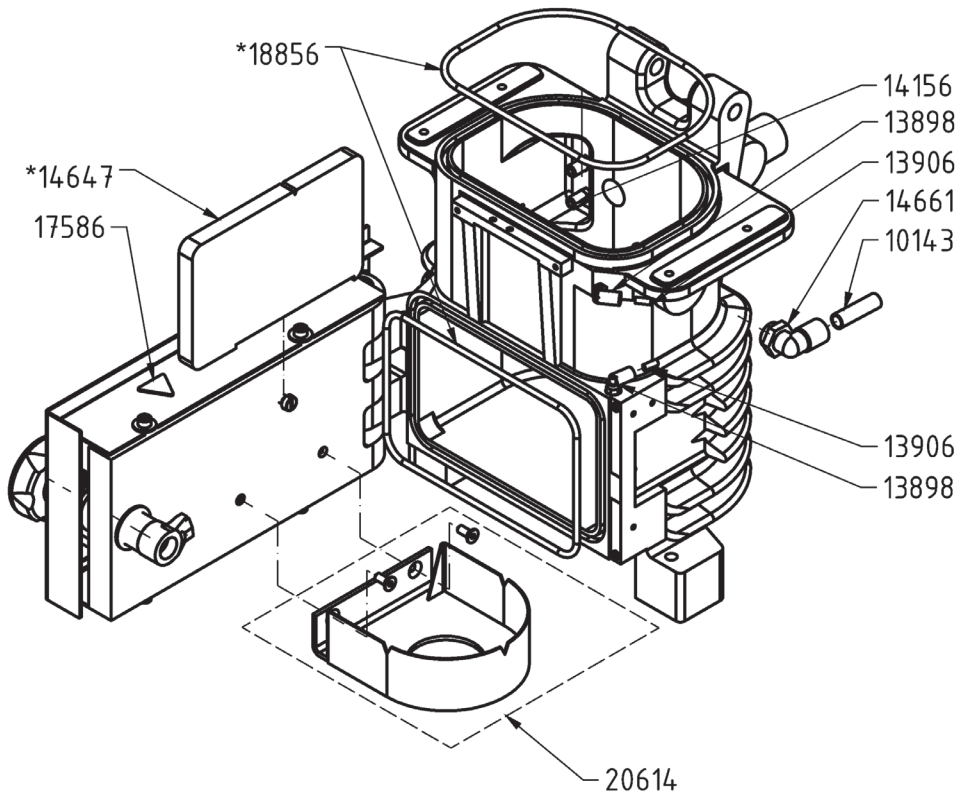


Fig. 7

REF	Stk.	Ersatzteil-Bezeichnung	Qty.	Spare part	Für Netzspannung / For tension
13898	1	Verschraubung	1	Screw fitting	alle / all
13906	1	Schlauch Ø2,5x4mm	1	Hose Ø2.5x4mm	alle / all
14139	1	Distanzhülse	1	Spacer sleeve	alle / all
14144	1	Hitzeschild Unterteil	1	Lower heat shield	alle / all
14157	1	Verteiler	1	Distributor	alle / all
14158*	1	Schlauch Ø2x4mm	1	Hose Ø2x4mm	alle / all
14629*	1	Tiegelaufnahme	1	Crucible holder	alle / all
14643	1	Hitzeschild Oberteil	1	Upper heat shield	alle / all
14668	1	Schalldämpfer	1	Sound absorber	alle / all
14670	1	Kurzhubzylinder	1	Short stroke cylinder	alle / all
14924	1	Zapfen Hubzylinder	1	Pin (cylinder)	alle / all
14931	1	Hubzylinder	1	Short stroke cylinder	alle / all
18537	1	Druckblech	1	Thrust plate	alle / all
20617	1	Reed-Sensor, konfektioniert	1	Reed switch with cord set	alle / all
20623	1	Mikroschalter, konfektioniert	1	Micro switch with cord set	alle / all
36037	1	Schlauch Ø8x14,4mm	1	Hose Ø8x14.4mm	alle / all

* Verschleißteile / Wearing parts / Pièces d'usure / Piezas de desgaste / Parti d'usura / Быстроизнашивающиеся детали

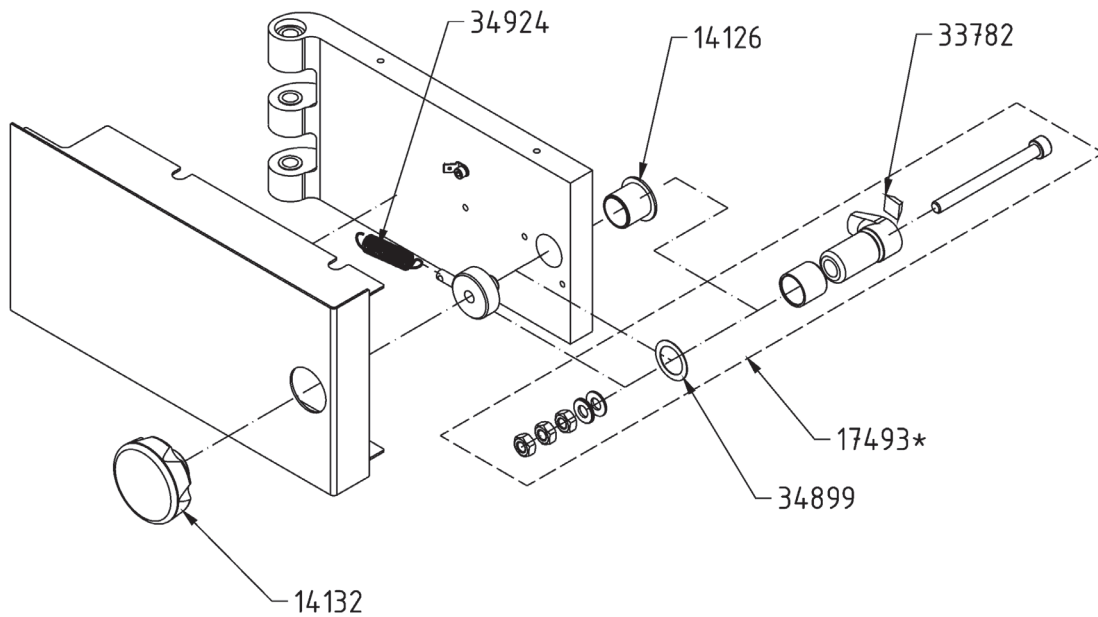
Fig. 8



REF	Stk.	Ersatzteil-Bezeichnung	Qty.	Spare part	Für Netzspannung / For tension
10143	1	Schlauch Ø8x10mm	1	Hose Ø8x10mm	alle / all
13898	1	Verschraubung	1	Screw fitting	alle / all
13906	1	Schlauch Ø2,5x4mm	1	Hose Ø2.5x4mm	alle / all
14156	1	Verschraubung	1	Screw fitting	alle / all
14647*	1	Türisolierung	1	Door isolation	alle / all
14661	1	Verschraubung	1	Screw fitting	alle / all
17586	1	Aufkleber Warnung Heiße Oberfläche	1	Warning sign hot surface	alle / all
18856*	1	O-Ring-Set	1	O-ring set	alle / all
20614	1	Muffelhalterung, kpl.	1	Mould holder, cpl.	alle / all

* Verschleißteile / Wearing parts / Pièces d'usure / Piezas de desgaste / Parti d'usura / Быстроизнашивающиеся детали

Fig. 9



REF	Stk.	Ersatzteil-Bezeichnung	Qty.	Spare part	Für Netzspannung / For tension
14126	1	Lagerbuchse	1	Bearing bushing	alle / all
14132	1	Griff	1	Handle	alle / all
17493	1	Spannhaken (Set, 2 Stk.)	1	Tenterhook (set, 2 pcs.)	alle / all
33782	1	Gerätefuß	1	Housing support	alle / all
34899	1	Passscheibe	1	Adjusting washer	alle / all
34924	1	Feder	1	Spring	alle / all

* Verschleißteile / Wearing parts / Pièces d'usure / Piezas de desgaste / Parti d'usura / Быстроизнашивающиеся детали

Fig. 10

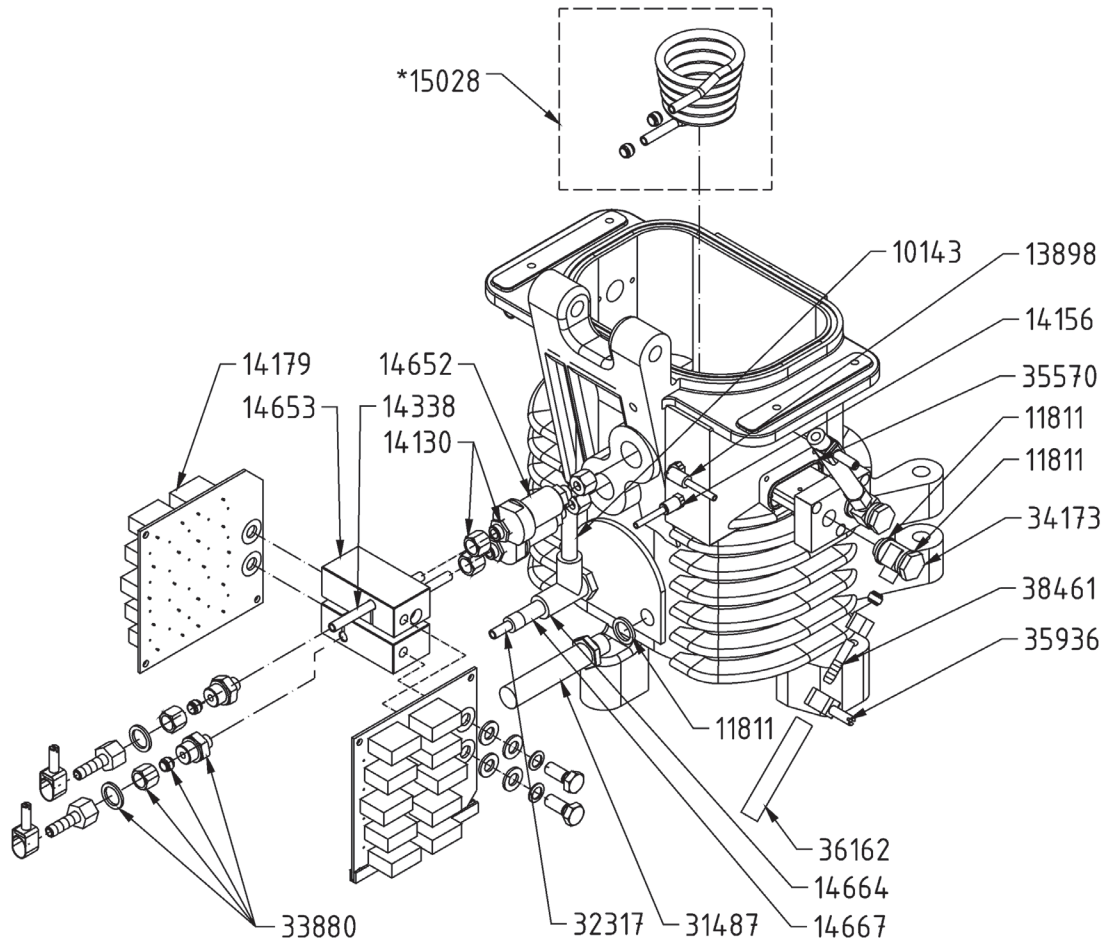


Fig. 10

REF	Stk.	Ersatzteil-Bezeichnung	Qty.	Spare part	Für Netzspannung / For tension
10143	1	Schlauch Ø8x10mm	1	Hose Ø8x10mm	alle / all
11811	1	Dichtring	1	Gasket ring	alle / all
13898	1	Verschraubung	1	Screw fitting	alle / all
14130	1	Verschraubung	1	Screw fitting	alle / all
14156	1	Verschraubung	1	Screw fitting	alle / all
14179	1	Kondensatoreinheit	1	Capacitor unit	alle / all
14338	1	Rohr	1	Pipe	alle / all
14652	1	Durchführung	1	Lead-in	alle / all
14653	1	Halter Kondensatorbatterie	1	Holder capacitor module	alle / all
14664	1	Verschraubung	1	Screw fitting	alle / all
14667	1	Reduzierung	1	Reducer	alle / all
15028	1	Tiegelspule kpl.	1	Crucible coil cpl.	alle / all
31487	1	Sicherheitsventil	1	Safety valve	alle / all
32317	1	Schlauch Ø4x6mm	1	Hose Ø4x6mm	alle / all
33880	1	Verschraubung	1	Screw fitting	alle / all
34173	1	Verschraubung	1	Screw fitting	alle / all
35570	1	O-Ring	1	O-ring	alle / all
35936	1	Schlauchbinder	1	Hose clip	alle / all
36162	1	Schlauch Ø6x12mm	1	Hose Ø6x12mm	alle / all
38431	1	Schlauchnippel	1	Hose nipple	alle / all

* Verschleißteile / Wearing parts / Pièces d'usure / Piezas de desgaste / Parti d'usura / Быстроизнашивающиеся детали

Fig. 11

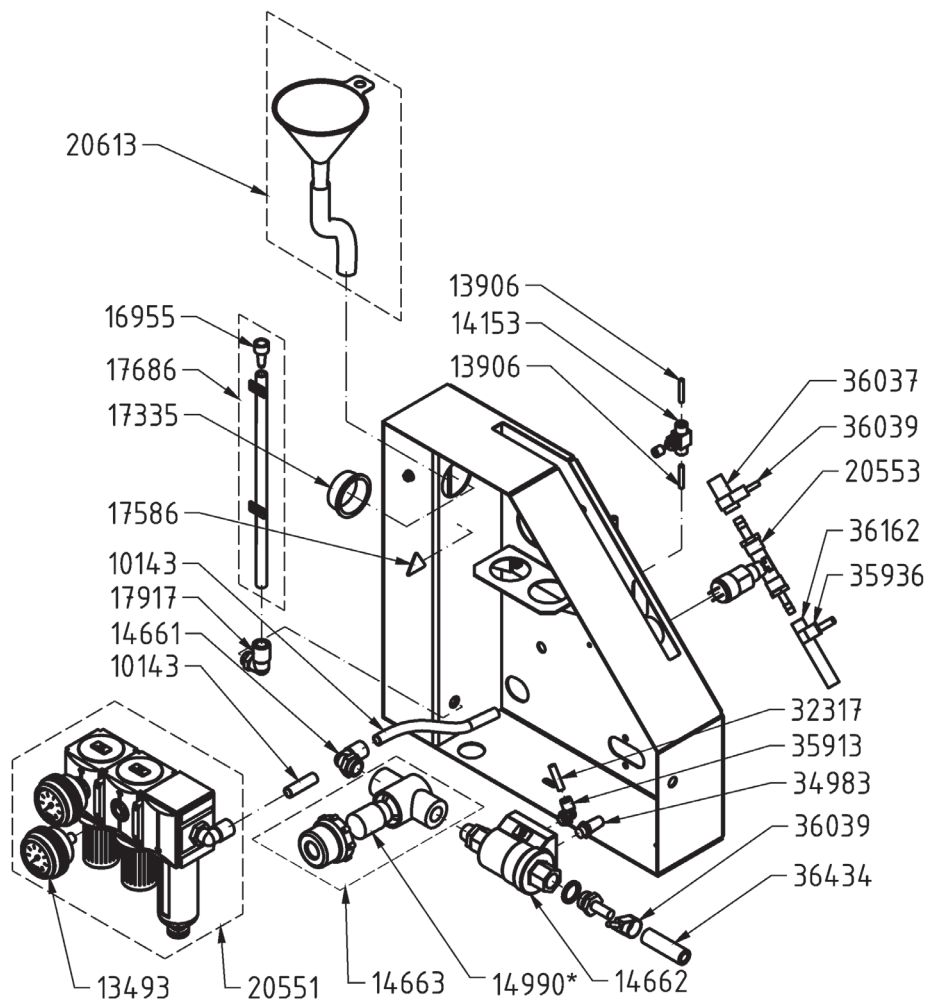


Fig. 11

REF	Stk.	Ersatzteil-Bezeichnung	Qty.	Spare part	Für Netzspannung / For tension
10143	1	Schlauch Ø8x10mm	1	Hose Ø8x10mm	alle / all
13493	1	Manometer	1	Manometer	alle / all
13906	1	Schlauch Ø2,5x4mm	1	Hose Ø2.5x4mm	alle / all
14153	1	Drosselventil	1	Butterfly valve	alle / all
14661	1	Winkelverschraubung	1	Angle screw fitting	alle / all
14662	1	Magnetventil	1	Solenoid valve	alle / all
14662	1	Luftfilter kpl.	1	Air filter cpl.	alle / all
14990	1	Luftfiltereinsätze (2×)	1	Air filter cartridge (2×)	alle / all
16955	1	Stopfen	1	Plug	alle / all
17335	1	Stopfen	1	Plug	alle / all
17586	1	Aufkleber Warnung Heiße Oberfläche	1	Warning sign hot surface	alle / all
17686	1	Schauglas Füllstandsanzeige	1	Sight glass level indicator	alle / all
17917	1	Einschraubanschluss	1	Screw-in connection	alle / all
20551	1	Druckregler-Filter-Set	1	Pressure regulator filter set	alle / all
20553	1	Druckschalter mit Schlauchtüllen	1	Pressure switch with hose conn.	alle / all
20613	1	Trichter mit Schlauch	1	Funnel with hose	alle / all
32317	1	Schlauch Ø4x6mm	1	Hose Ø4x6mm	alle / all
34983	1	Schalldämpfer	1	Sound absorber	alle / all
35913	1	Verschraubung	1	Screw fitting	alle / all
35936	1	Schlauchbinder	1	Hose clip	alle / all
36037	1	Schlauch Ø8x14,4mm	1	Hose Ø8x14.4mm	alle / all
36039	1	Schlauchbinder	1	Hose clip	alle / all
36162	1	Schlauch Ø6x12mm	1	Hose Ø6x12mm	alle / all
36434	1	Druckluftschlauch	1	PVC hose	alle / all

* Verschleißteile / Wearing parts / Pièces d'usure / Piezas de desgaste / Parti d'usura / Быстроизнашивающиеся детали

Fig. 12

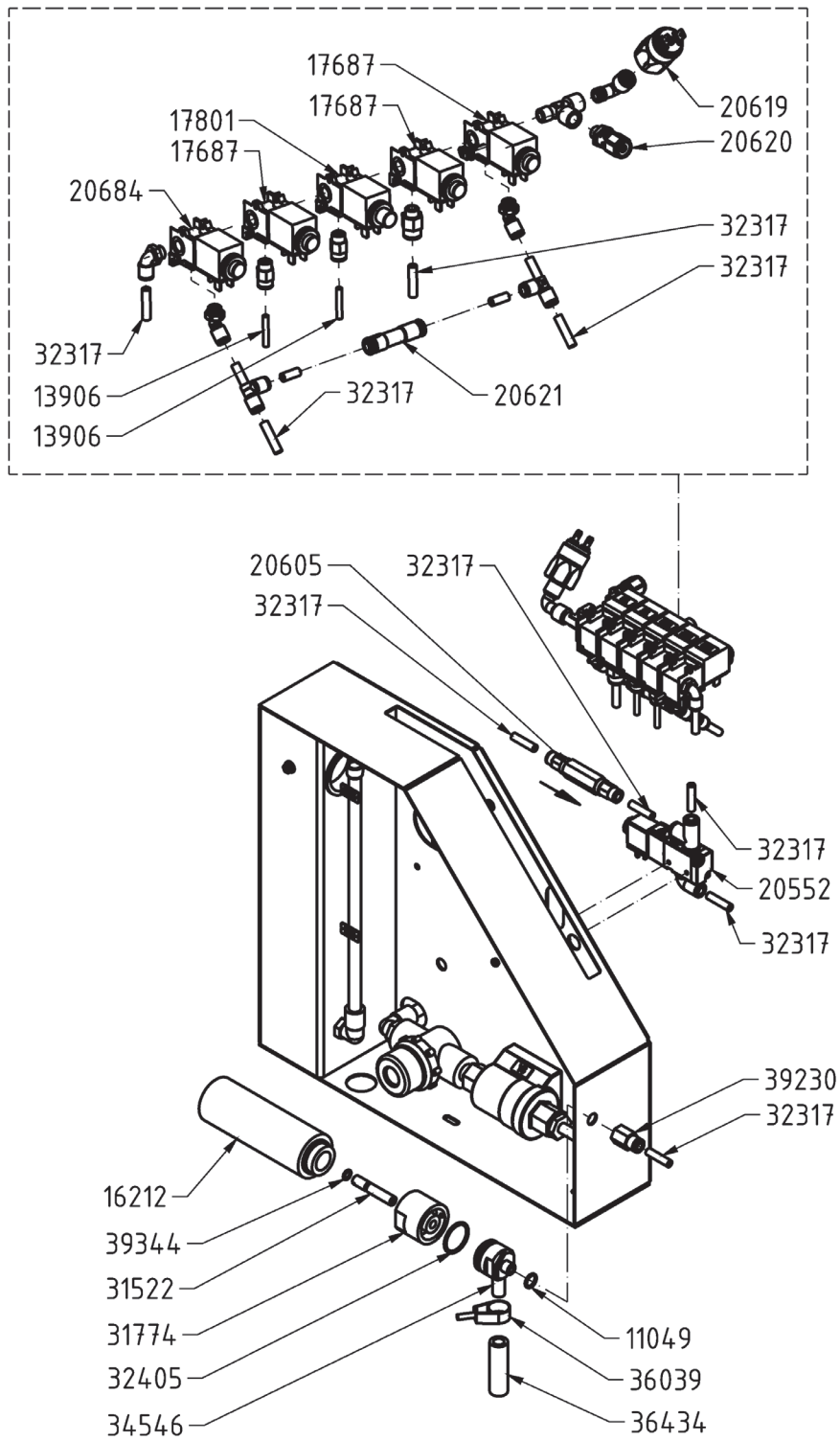
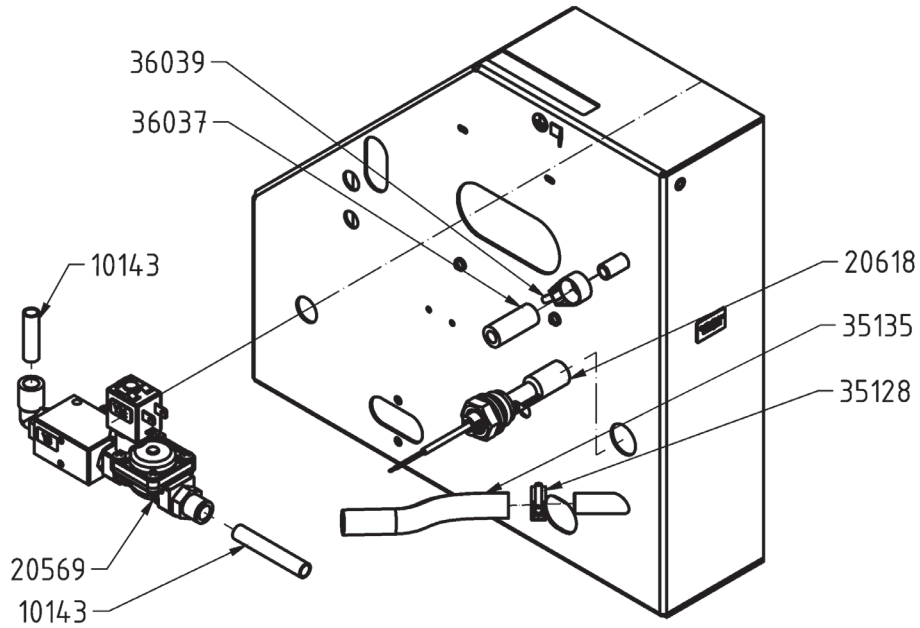


Fig. 12

REF	Stück	Ersatzteil-Bezeichnung	No.	Spare part	Für Netzspannung / For tension
10049	1	Dichtring	1	Gasket ring	alle / all
13906	1	Schlauch Ø2,5x4mm	1	Hose Ø2.5x4mm	alle / all
16212	1	Schalldämpfer	1	Sound absorber	alle / all
17687	1	Magentventil	1	Solenoid valve	alle / all
17801	1	Magentventil	1	Solenoid valve	alle / all
20552	1	Magentventil	1	Solenoid valve	alle / all
20605	1	Rückschlagventil	1	Non-return valve	alle / all
20619	1	Druckschalter	1	Pressure switch	alle / all
20620	1	Sicherheitsventil	1	Safety valve	alle / all
20621	1	Rückschlagventil	1	Non-return valve	alle / all
20684	1	Magentventil	1	Solenoid valve	alle / all
31522	1	Injektor-Rohr	1	Injector pipe	alle / all
31774	1	Aufnahme Injektor	1	Mounting injector	alle / all
32317	1	Schlauch Ø4x6mm	1	Hose Ø4x6mm	alle / all
32405	1	O-Ring	1	O-ring	alle / all
34546	1	Injektor	1	Injector	alle / all
36039	1	Schlauchbinder	1	Hose clip	alle / all
36434	1	Druckluftschlauch	1	PVC hose	alle / all
39230	1	Verschraubung	1	Screw fitting	alle / all
39344	1	O-Ring	1	O-ring	alle / all

* Verschleißteile / Wearing parts / Pièces d'usure / Piezas de desgaste / Parti d'usura / Быстроизнашивающиеся детали

Fig. 13



REF	Stück	Ersatzteil-Bezeichnung	No.	Spare part	Für Netzspannung / For tension
10143	1	Schlauch Ø8x10mm	1	Hose Ø8x10mm	alle / all
35135	1	Schlauch Ø12x17mm	1	Hose Ø12x17mm	alle / all
36037	1	Schlauch Ø8x14,4mm	1	Hose Ø8x14.4mm	alle / all
35128	1	Schlauchschelle	1	Hose clip	alle / all
36039	1	Schlauchbinder	1	Hose clip	alle / all
20618	1	Schwimmerschalter, konfektioniert	1	Liquid level switcher with cord set	alle / all
20569	1	Magnetventil	1	Solenoid valve	alle / all

* Verschleißteile / Wearing parts / Pièces d'usure / Piezas de desgaste / Parti d'usura / Быстроизнашивающиеся детали